

# SAVAGE A40

## 专业自动焊接面罩



SAVAGE A40 焊接面罩专为满足各种焊工的需求而设计，采用高科技轻量外壳，可防止高温、火花和飞溅。采用最新ADF技术，焊接镜片视野无比清晰，且颜色真实，具有极佳的光学质量。SAVAGE A40 焊接面罩功能强大、性能卓越、舒适性超群，是临时焊工、维修和建筑工人、专业焊工的理想选择。

- 外部遮光度可在DIN 9和DIN 13之间进行调节，光学级别为1/1/1/2。可在内部对延时和灵敏度进行调节。
- 带有四个电弧传感器，自动变光响应更快。
- 覆盖范围更广，100 x 50 mm超大可视区，能够提供广阔的视野和更好的空间感。
- 灵敏度控制是一个适应性很强的特性，当进行小电流氩弧焊时，有助于对较暗的弧光做出更好的反应。
- 延时控制功能，焊工可对焊接电弧停止后镜片保持黑暗的时长进行设置。短延时有助于在定位焊时更快地完成工作；而长延时对于大电流焊接来说非常有用。
- 可由外部调节的4级暗度打磨按钮。
- 颜色真实，因而视野更亮，色彩清晰度更高。

欲了解更多信息，敬请访问[esab.com](http://esab.com)

### 焊接工艺

- 火焰切割
- 等离子切割
- 打磨
- 气保焊 (MIG/MAG)
- 氩弧焊 (TIG)
- PAW焊 - 等离子弧焊
- 手工焊 (Stick)

# SAVAGE A40

## 技术参数

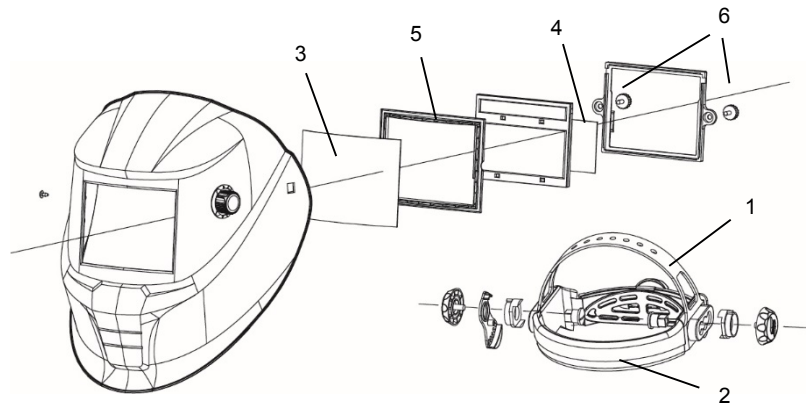
卡座尺寸	110 x 90 x 7.8 mm
可视区	100 x 50 mm
镜片遮光度	9-13 自动
电源	太阳能电池, 无可换电池。(1*CR2450锂电池)。低电量报警
传感器	4
从亮到暗切换时间	0.1-0.9 s
23° C时切换时间	0.07 ms
分类	1/1/1/2
标准	CE EN379及 EN175, ANSI , CSA, AS/NZS
重量	500 g

## 订购信息

Savage A40 9-13 黑色	0700000480
Savage A40 9-13 黄色	0700000481

## 易损件和备件

1	头箍	0700000483
2	防汗带	0700000414
3	前风挡镜片	0700000010
4	内防护镜片	0700000482
5	ADF 架	0700000418
6	带螺丝镜片固定器	0700000419
	放大镜片+屈光度1.0	0700000084
	放大镜片+屈光度1.5	0700000085
	放大镜片+屈光度2.0	0700000086
	放大镜片+屈光度2.5	0700000087
	皮革胸部防护装置	0700000062
	皮革头部/颈部防护装置	0700000063
	Proban 保护头罩	0000593269



伊萨焊接切割器材(上海)管理有限公司

地址: 中国上海市静安区恒丰路436号环智国际大厦25楼, 200070

电话: 800 820 8115 400 820 6980

邮箱: esab@esab.cn

网址: www.esab.com

