

SENTINEL™ A50

革命性的高性能自动变光焊接面罩



多年的焊接经验使你准确地知道你需要什么：关键的舒适性，大镜片和新一代科技。每一个特殊的操作都需要专业的设备才能事半功倍，而SENTINEL™ 则正是焊接精英理想的焊接面罩之选。

- 革命性的外壳设计。耐冲击尼龙
- Halo™头箍。符合人体工程学，无限可调节5点式头箍，提供超舒适性和平衡感。中心支点式低轮廓定型设计，给正上位时的面罩提供最大的头部空间
- 100 x 60mm超大可视区。1/1/1/2 – 5-13 ADF
- 彩色触摸屏控制面板，带有8个单独的内存设置和可由外部调节的4级暗度打磨按钮
- 安全帽适配器可供选购，可与伊萨安全帽一起使用

登录esab.com了解更多信息

工艺

- 火焰切割
- 等离子切割
- 打磨
- 气保焊 (MIG/MAG)
- 氩弧焊(TIG)
- PAW焊 – 等离子弧焊
- 手工焊 (Stick)



舒适Halo™5点接触式头箍
(前视图)



高光学级ADF，具有彩色触摸屏界面

技术参数

卡座尺寸	133 x 114 x 9 mm
可视区	100 x 60 mm (3.93 x 2.36 in.)
镜片遮光度	DIN 5-8/9-13
电源	太阳能电池 + 可更换电池 (2* CR2450 锂电池)。低电量报警
传感器	4
切换时间	1/25,000 s. 从亮到暗
分类	1/1/1/2
标准	DIN plus, CE, EN175, EN 379, EN166, ANSI Z87.1, CSA Z94.3, AS/NZS 1338.1
重量	640 g (1.4 lbs.)

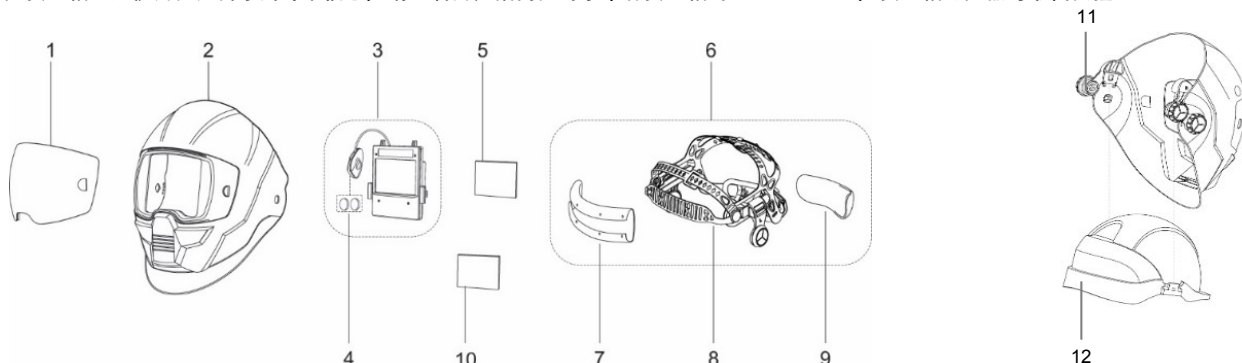
订购信息

Sentinel A50	0700000800
--------------	------------

易损件和备件

1	高强度前风挡镜片, 透明色-适合于有色金属焊接	0700000823
1	高强度前风挡镜片, 琥珀色-适合于有色金属焊接	0700000824
1	前风挡镜片, 透明色	0700000802
1	前风挡镜片, 琥珀色	0700000803
2	Sentinel焊帽外壳	0700000804
3	自动变暗滤镜 (不包含电池)	0700000806
4	2块CR2450锂电池	0700000807
5	内防护镜片	0700000808
6	头箍组件 (包含防汗带)	0700000809
7	前防汗带	0700000810
8	头箍	0700000811
9	后防汗带	0700000812
10	放大镜片+屈光度1.0	0367951001
10	放大镜片+屈光度1.5	0367951002
10	放大镜片+屈光度2.0	0367951003
10	放大镜片+屈光度2.5	0367951004
11	Sentinel 安全帽适配器*	0700000619
12	可适配黄色安全帽	0700000052
12	可适配白色安全帽	0700000135
	Sentinel头巾	0700000821
	Sentinel保护头罩	0700000828

* 与可适配安全帽一起使用。如需了解详细信息, 请查看用户指南。对于带有安全帽的Sentinel A50, 安全帽适配器可取代头箍 0700000809。

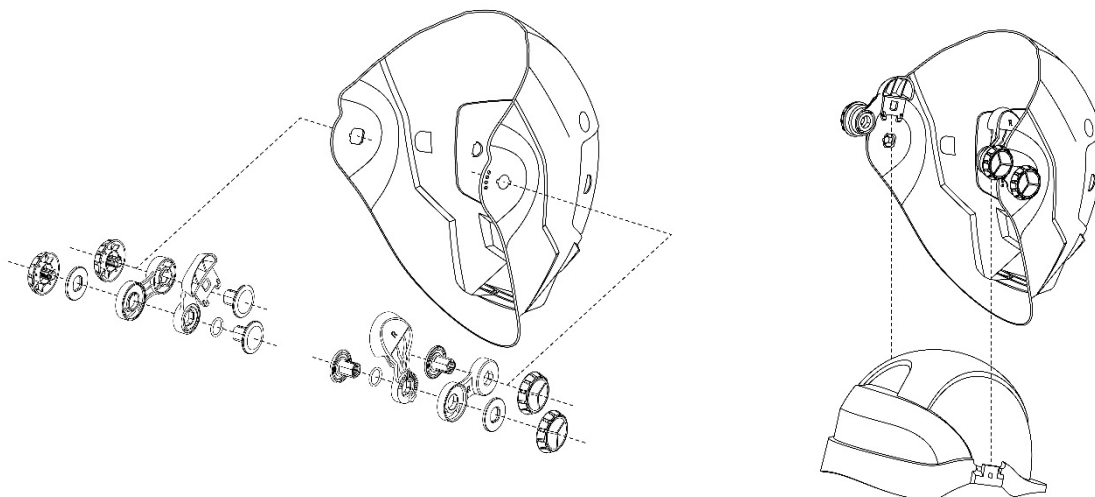


SENTINEL™ A50

安全帽适配器



Sentinel 安全帽适配器与安全帽(0700000052)一起使用。安装方便 - 只需从Sentinel A50焊接面罩上取下头箍，装上安全帽，然后将安全帽适配器插入安全帽槽内即可。



其它附件



高清前遮光镜



放大屈光镜



保护头罩



伊萨焊接切割器材(上海)管理有限公司

地址：中国上海市静安区恒丰路436号环智国际大厦25楼， 200070

电话：800 820 8115 400 820 6980

邮箱：esab@esab.cn

网址：www.esab.com

